

# CTR 60 - CTR 250 - CPF 200

## Dati tecnici



# CTR 60 - CTR 250 - CPF 200 Dati tecnici

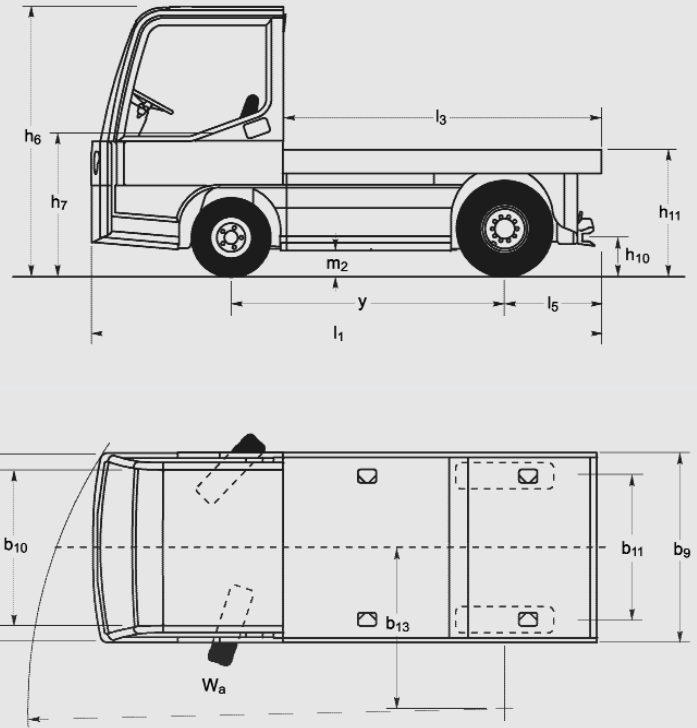
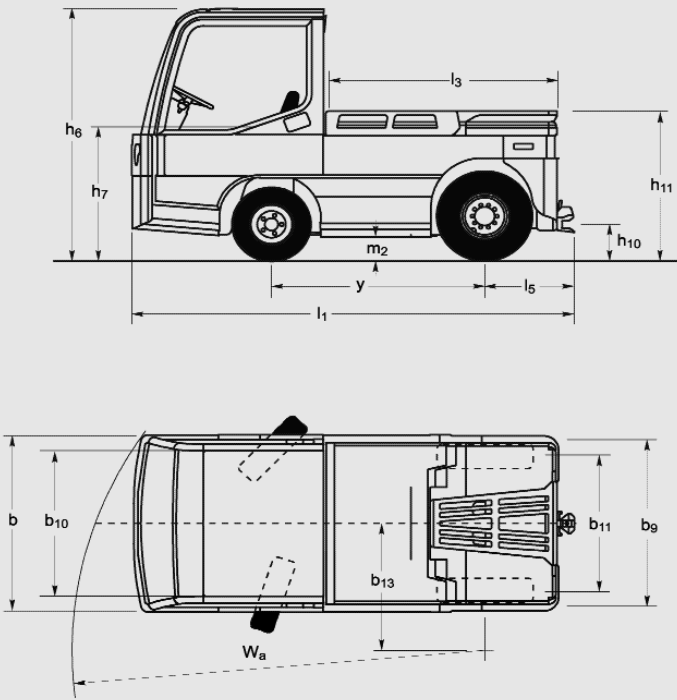
VDI 2198

Caratteristiche	1.1	Costruttore		OM
	1.2	Modello		CTR 60
	1.3	Gruppo propulsore elettrico, diesel, benzina, GPL		elettrico
	1.4	Guida: timone, uomo a terra, in piedi, seduto		seduto
	1.5	Portata pianale	kg	150 (50 con cabina)
		Capacità nominale di traino	kg	6000
	1.7	Forza nominale di traino	F (N)	1200 <sup>(1)</sup>
	1.9	Passo	y (mm)	1040
	Pesi	2.1	Peso proprio	kg
2.2		Carico per asse a carico ant./post.	kg	-
2.3		carico per asse a vuoto ant./post.	kg	470 / 600
Ruote e gommature	3.1	Gommatura:		PN / PN
	3.2	Dimensioni ruote anteriori		4.00-8 (6 PR)
	3.3	Dimensioni ruote posteriori		4.00-8 (6 PR)
	3.5	Ruote: quantità ant/post (x=motrice)		1/2X
	3.6	Carreggiata anteriore	b10 (mm)	-
	3.7	Carreggiata posteriore	b11 (mm)	860
Dimensioni ed ingombri	4.7	Altezza tettuccio (cabina)	h6 (mm)	1960/1300 (senza cabina)
	4.8	Altezza sedile/piede uomo	h7 (mm)	890
	4.12	Altezza aggancio di traino	h10 (mm)	290, 345, 400
	4.13	Altezza piano di carico a vuoto	h11 (mm)	610
	4.16	Lunghezza superficie di carico	l3 (mm)	440
	4.17	Lunghezza sbalzo	l5 (mm)	-
	4.18	Larghezza superficie di carico	b9 (mm)	830
	4.19	Lunghezza totale	l1 (mm)	1730
	4.21	Larghezza totale	b1/b2 (mm)	996
	4.32	Luce libera a carico a metà passo	m2 (mm)	115
	4.35	Raggi di curvatura	Wa (mm)	1650 / 1280 (Wa1/Wa2)
	4.36	Minima distanza centro di rotazione esterna carrello	b13 (mm)	102
Prestazioni	5.1	Velocità di traslazione con/senza carico	km/h	7/17
	5.5	Sforzo al gancio con/senza carico	N	1200
	5.6	Max. sforzo al gancio con/senza carico	N	4500
	5.7	Pendenza superabile con/senza carico	%	vedi grafico
	5.8	Max. pendenza superabile con/senza carico	%	vedi grafico
	5.10	Freno di esercizio		idraulico / meccanico
Motore	6.1	Motore di trazione,	kW	3,2
	6.4	Tensione batteria, capacità nominale K5	V/Ah	48/300 (disponibile 24V)
	6.5	Peso batteria	kg	540
Altro	8.1	Tipo azionamento		elettronico

*I valori riportati si intendono forniti a titolo indicativo e non impegnativo e si riferiscono agli allestimenti standard*

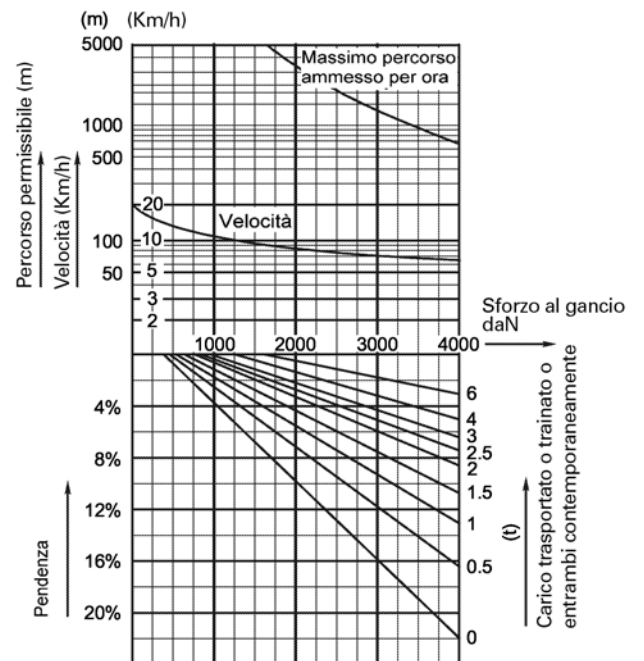
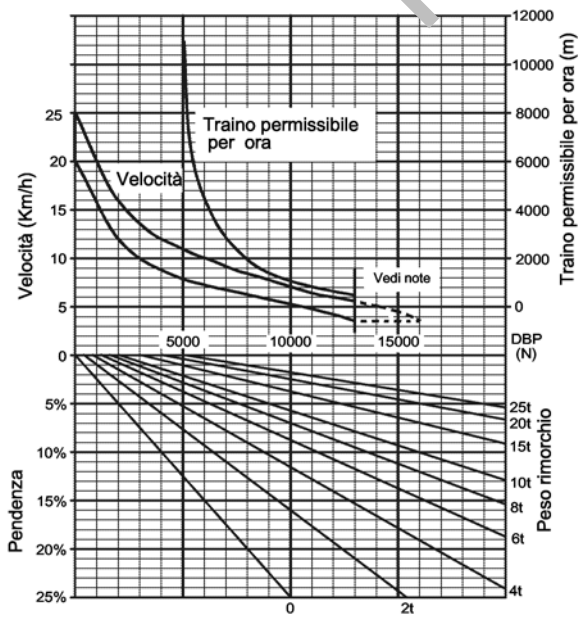
1) Con sup. piana e asciutta: resistenza al rotolamento 200N/t

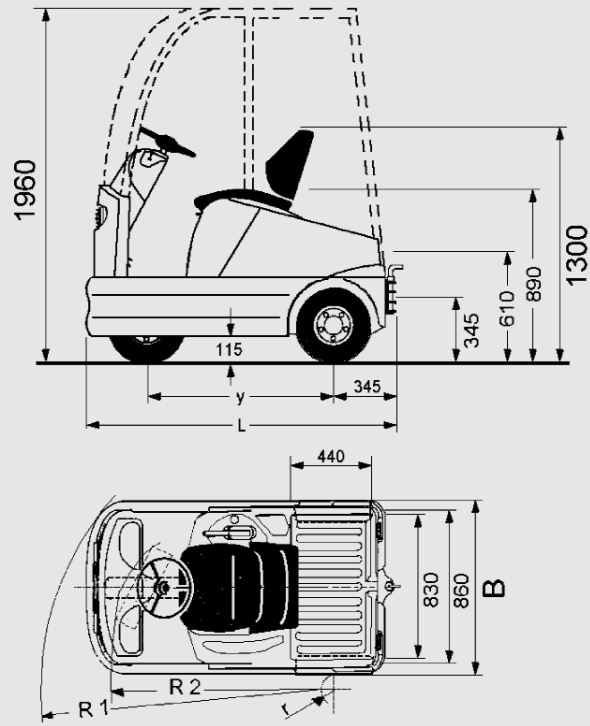
OM	OM	OM	OM	1.1
CTR 250 passo corto	CTR 250 passo lungo	CPF 200 passo corto	CPF 200 passo lungo	1.2
elettrico	elettrico	elettrico	elettrico	1.3
seduto	seduto	seduto	seduto	1.4
300	300	2000	2000	1.5
25000	25000	4500	4500	
5000 <sup>(1)</sup>	5000 <sup>(1)</sup>	500/900 <sup>(1)</sup>	500/900 <sup>(1)</sup>	1.7
1465	1900	1900	1900	1.9
3800	4500	3100	3200	2.1
2000 / 2100	2500 / 2300	2300 / 2800	2100 / 3100	2.2
1900 / 1900	2400 / 2100	1800 / 1300	1800 / 1400	2.3
PN / PN	PN / PN	PN / PN	PN / PN	3.1
6.00 R9	6.00 R9	6.00 R9	6.00 R9	3.2
7.00 R12	7.00 R12	7.00 R12	7.00 R12	3.3
2/2X	2/2X	2/2X	2/2X	3.5
1080	1080	1080	1080	3.6
1020	1020	1020	1020	3.7
1820	1820	1820	1820	4.7
745	745	745	745	4.8
240, 295, 350, 405	240, 295, 350, 405	240, 295, 350, 405	240, 295, 350, 405	4.12
1000	1000	840	840	4.13
1520	1955	2200	2600	4.16
615	615	1300	1300	4.17
1170 (1120 nella parte post.)	1170 (1120 nella parte post.)	1300	1300	4.18
3045	3415	3520	3920	4.19
1300	1300	1300	1300	4.21
150	150	150	150	4.32
2825	3275	3275	3275	4.35
935	1095	1095	1095	4.36
11/25	11/25	15/20	15/20	5.1
5000	5000	500/900	500/900	5.5
16000	16000	3100/3500	3100/3500	5.6
vedi grafico	vedi grafico	vedi grafico	vedi grafico	5.7
vedi grafico	vedi grafico	vedi grafico	vedi grafico	5.8
idraulico / elettrico	idraulico / elettrico	idraulico / elettrico	idraulico / elettrico	5.10
20	20	5	5	6.1
80/440 (disponibile 72V)	80/700 (disponibile 72V)	80/240 (disponibile 72V)	80/240 (disponibile 72V)	6.4
1210	1863	679	679	6.5
elettronico AC	elettronico AC	elettronico AC	elettronico AC	8.1



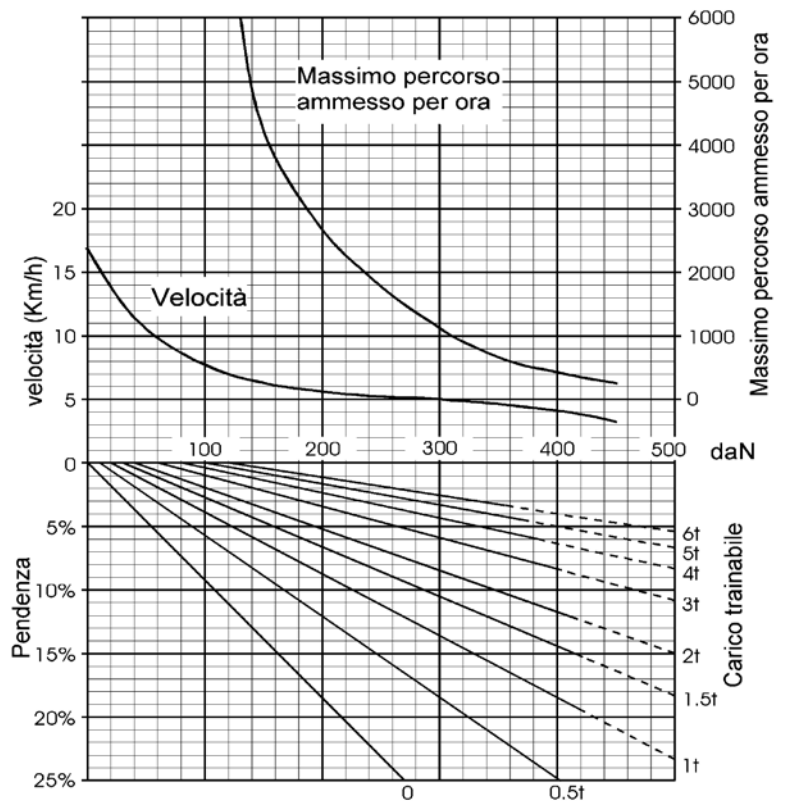
CTR 250

CPF 200





CTR 60



## CTR 60 - CTR 250 - CPF 200 Trattori



### Trattore CTR 60

**Posto guida:** Il sedile del conducente ammortizzato e completamente regolabile permette all'operatore di mantenere eccellenti livelli di operatività ed efficienza durante tutto il turno di lavoro. Lo sterzo meccanico, di nuova concezione, risulta leggero e preciso, permettendo manovre agili e sicure in tutte le direzioni di marcia. A destra del volante è possibile trovare un insieme di strumenti, con indicatori luminosi di facile lettura.

**Disegn compatto, elevata potenza e stabilità:** Le dimensioni ridotte e il raggio di volta di solo 1,65 m assicurano una manovrabilità eccellente, mentre l'elevata potenza del motore (3,2 kW) e le ruote motrici posteriori garantiscono una risposta immediata anche in caso di avviamento con accentuata pendenza. Il sistema di sospensioni adottato ammortizza le oscillazioni in senso longitudinale e non interviene in senso trasversale evitando pericolose inclinazioni anche in caso di curve molto strette. La stabilità molto elevata è garantita dal baricentro basso (grazie alla disposizione razionale dei gruppi meccanici e dai componenti più pesanti quali la batteria, posizionata tra i due assali).

**Freni:** Il trattore è dotato di tre sistemi di frenatura indipendenti:

- freno di servizio, con freni a tamburo di tipo idraulico, che agiscono sulle tre ruote;
- freno di stazionamento, con bloccaggio meccanico delle ruote posteriori;
- freno elettrico con recupero di energia.



### Trattore CTR 250 / Trattore con piattaforma CPF 200

**Posto guida:** La cabina dell'operatore confortevole e funzionale consente efficienza e precisione anche in turni di lavoro prolungati: l'interno è molto spazioso, i sedili garantiscono confort elevato e permettono diverse regolazioni; la strumentazione è chiara e semplice ma al tempo stesso fornisce numerose informazioni.

**Caratteristiche costruttive:** La struttura del trattore è stata progettata analizzando svariati elementi e prevedendo un utilizzo del trattore per oltre 20.000 ore in condizioni di lavoro gravoso.

La versione **CTR250** permette di trainare sino a 25000 kg, mentre la versione **CPF200** consente un traino massimo di 4500kg unitamente al trasporto di 2000 kg sulla piattaforma di carico di cui è dotato.

Nella versione **CTR250**, la parte terminale della piattaforma è stata progettata per consentire una visione perfetta del gancio anche dalla cabina e garantire agganci dei carichi da trainare rapidi ed efficienti.

Le caratteristiche tecniche riportate sono fornite a titolo indicativo.  
OM Carrelli Elevatori si riserva il diritto di modificarle senza preavviso.



OM Carrelli Elevatori S.p.A.  
Viale A. De Gasperi, 7  
I-20020 Lainate (MI)  
Tel.: +39(02)937 65-1  
Fax: +39(02)937 65-450  
[www.om-mh.com](http://www.om-mh.com)

CALIFANO CARRELLI SPA  
SS 148 Cisterna (LT) Tel. 06. 960520

Filiale Roma: Via Rocca di Cave n°7  
GRA Km 29 Roma Tel. 06. 41294440  
[www.califanocarrelli.it](http://www.califanocarrelli.it)